

# **DETECTOR LINEAL DE HUMO**

**AE/BO100**

**MANUAL DE INSTALACION**

VERSION 1.0  
JUL/2008

## ÍNDICE

<b>1</b>	<b>Descripción del sistema</b> .....	<b>3</b>
<b>2</b>	<b>Detección de humo</b> .....	<b>3</b>
<b>3</b>	<b>Reseteo automático</b> .....	<b>3</b>
<b>4</b>	<b>Control automático de ganancia</b> .....	<b>3</b>
<b>5</b>	<b>Detección de avería</b> .....	<b>3</b>
<b>6</b>	<b>Posicionamiento del detector</b> .....	<b>4</b>
6.1	Posicionamiento del detector en techos inclinados.....	4
<b>7</b>	<b>Instalación</b> .....	<b>5</b>
<b>8</b>	<b>Alineamiento</b> .....	<b>6</b>
8.1	Método de alineamiento "A": Usando el accesorio de alineación.....	6
8.2	Método de alineamiento "B": Usando un voltímetro.....	7
8.3	Ajustes finales tras el alineamiento.....	7
8.4	Test de alarma.....	7
8.5	Resetear tras el test de alarma.....	8
8.1	Test de avería.....	8
<b>9</b>	<b>Diagrama típico de conexionado para una zona</b> .....	<b>8</b>
<b>10</b>	<b>Especificaciones técnicas</b> .....	<b>10</b>
<b>11</b>	<b>Opciones seleccionables</b> .....	<b>10</b>
<b>12</b>	<b>Notas de servicio</b> .....	<b>10</b>
<b>13</b>	<b>Partes que incluye el equipo</b> .. ..	<b>10</b>
<b>14</b>	<b>Conexión de las salidas de alarma y avería del Receptor a los bucles de detección de Aguilera Electrónica</b> .....	<b>15</b>
14.1	Conexión mediante módulo master algorítmico AE/SA-MDL .....	15
14.2	Conexión mediante módulo master analógico AE/94-MDL .....	16
14.3	Conexión mediante central modular SERIE F .....	17
14.4	Conexión mediante central de la Serie C5.....	18

**El presente manual es una traducción de las instrucciones de instalación proporcionadas por el fabricante del detector lineal, que van incluidas en la caja del detector. Se han incluido los esquemas de conexionado para los equipos de AGUILERA ELECTRONICA.**

## **1 DESCRIPCIÓN DEL SISTEMA**

AE/BO100, es un sistema de detección de humos por infrarrojos capaz de proteger interiores de grandes áreas de hasta 1500 m<sup>2</sup>.

El sistema consta de un transmisor que proyecta un rayo infrarrojo modulado sobre el área hasta el receptor, el cual lleva la señal a la Unidad de Control para el análisis de la misma. El sistema puede detectar las partículas de humo que obstruyan el rayo infrarrojo. Cuando se alcanza un nivel superior de oscurecimiento al definido en el sistema la Unidad de Control generará una alarma.

## **2 DETECCIÓN DE HUMO**

Cuando el humo cruza el rayo infrarrojo, la señal recibida por el Receptor disminuye en relación a la densidad del humo. Si la densidad del humo reduce la señal mas de lo definido durante un período de 10 segundos, el relé de alarma se activará.

Hay tres niveles de oscurecimiento permitidos: 25 %, 35 %, y 50 %. (25 % es la mayor sensibilidad).

## **3 RESETEO AUTOMÁTICO**

El relé de alarma puede configurarse para que una vez activado se quede fijado en alarma o vuelva a su posición inicial.

Si el modo fijo está desactivado el relé de alarma se reseteará volviendo a su posición inicial tras 5 segundos de despejar el área de humo.

Si el modo fijo está activado el relé de alarma mantendrá el estado de alarma hasta que se apague el equipo o la Unidad de Control reciba un reset externo.

## **4 CONTROL AUTOMÁTICO DE GANANCIA**

La Unidad de Control contiene un circuito de Control Automático de Ganancia. El polvo y la suciedad que se deposita con el tiempo en la lente no provocará una alarma porque la compensación entre degradación y ganancia la realizará el Control Automático de Ganancia. Funciona comparando la señal recibida durante intervalos predefinidos de 1.5 horas, si la fuerza de la señal se vería mas del 7% el CAG ajustará el receptor para compensarlo.

## **5 DETECCIÓN DE AVERÍA**

La Unidad de Control es capaz de detectar fallos en el sistema. Cuando detecta una avería el relé de avería se activará.

Los fallos en el sistema pueden ser causados por:

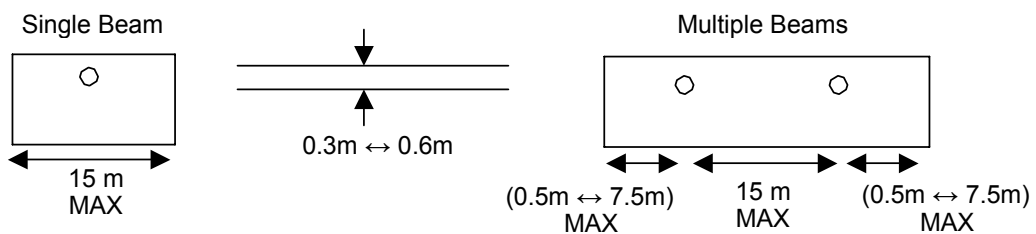
- Que el switch TEST/RESET de la Unidad de Control esté en la posición ON.
- Que se haya desconectado la alimentación de la Unidad de Control.
- Que el sistema sea incapaz de activar el periodo de estabilización del CAG (Control Automático de Ganancia)
- Que el sistema de AGC haya alcanzado su límite de compensación.
- Que la señal haya sido reducida más del 93% durante aproximadamente 10 segundos.
- Que el rayo haya sido completamente bloqueado.
- Que haya un fallo en el Transmisor.

- Que se haya perdido la alimentación en el Transmisor.
- Que haya un fallo en el Receptor.
- Que el alineamiento del Transmisor al Receptor haya variado y reciba una señal con pérdidas mayores al 93 por ciento.

## 6 POSICIONAMIENTO DEL DETECTOR

Es importante que el Detector AE/BO100 este posicionado correctamente para minimizar el tiempo de detección. Experimentos han demostrado que el humo de un fuego no siempre sube verticalmente hacia arriba, debido a la presencia de posibles ventiladores o extractores, y a la estratificación del aire caliente junto a los techos. Así, el tiempo para recibir una señal de alarma depende de la altura del Detector dentro de los locales, del volumen del humo producido, de la construcción del techo y la ventilación.

La distancia máxima lateral entre detectores es de 7.5 metros, que es la detección lateral que tiene el rayo infrarrojo, para obtener una detección óptima bajo los techos planos.

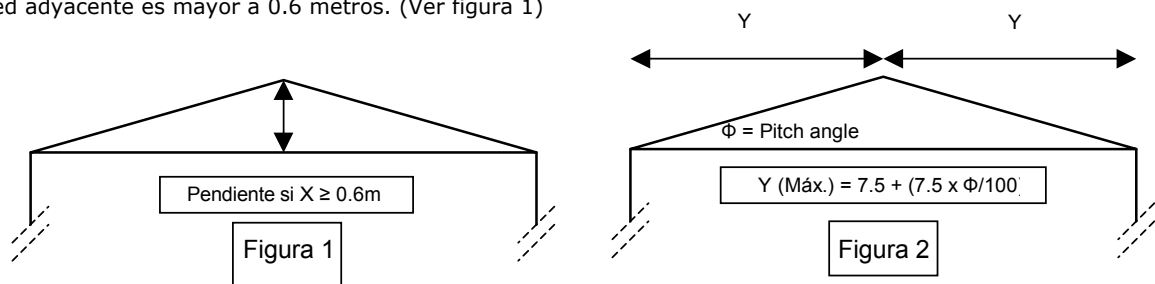


A veces, el humo no llega a la parte superior del techo debido a las capas estáticas de aire caliente que se forman, por ello se recomienda instalar el detector entre 0.3 y 0.6 metros por debajo del techo, para tener el rayo infrarrojo bajo la capa de calor y poder detectar el humo.

De todas formas, para todas las instalaciones hay que consultar la "National Fire Standard" que varía en cada país. Si hay alguna duda para elegir la altura correcta, la posición puede determinarse haciendo tests de humo.

### 6.1 POSICIONAMIENTO DEL DETECTOR EN VÉRTICES DE TECHOS INCLINADOS

Un techo es definido como inclinado si la distancia desde el punto más alto hasta la intersección entre el techo y la pared adyacente es mayor a 0.6 metros. (Ver figura 1)



Cuando el detector se coloca en el vértice de un techo (Ver figura 2), la distancia cubierta por el lateral del rayo (Y) puede incrementarse en relación al ángulo de inclinación (°).

Por ejemplo:

Si el ángulo de inclinación ( $\theta$ ) es de 20 grados, la cobertura lateral se puede incrementar desde 7.5 metros a cada lado del rayo (Y) hasta:

$$Y = 7.5 + (7.5 \times 20/100) \text{ metros}$$

$$Y = 9 \text{ metros}$$

Por lo tanto con una inclinación de 20 grados la cobertura lateral del rayo puede incrementarse de 7.5 metros a 9 metros a cada lado del rayo, pero solo si el rayo está colocado en el vértice. Los demás cálculos son parecidos.

Esta fórmula puede ser aplicada para ángulos de 25 o más grados de inclinación. Por lo tanto el máximo incremento de cobertura lateral puede ser:

$$Y = 7.5 + (7.5 \times 25/100) \text{ metros}$$

$$Y = 9,375 \text{ metros}$$

Los ángulos superiores a 25 grados deben usar la máxima cobertura de 9,375 metros a cada lado del rayo.

## 7 INSTALACIÓN

### Preinstalación

Asegurarse de que todas las partes administradas están listadas.

#### Unidad de Control

1. Hay agujeros de 20mm en todas las caras para fijar los cables. Cuatro agujeros de sujeción de 7mm en la parte trasera de la caja, que son usados para fijar la Unidad de Control a la estructura del edificio.
2. Seleccione el nivel de oscurecimiento deseado. Por defecto viene en el valor del 35% que es lo adecuado a la mayoría de los ambientes, si el detector va a ser instalado en ambientes muy sucios se recomienda cambiar el valor al 50%.
3. Seleccione si desea que el relé de alarma se quede fijado o no una vez activada la alarma. Por defecto viene configurado en auto reset, cambie esa opción si es requerido.
4. Seleccione la compensación del AGC; para funcionar con BS5839 deje el switch abierto, es la opción por defecto de fábrica. Cuando la compensación del AGC llega a su última etapa de forma que no puede seguir equilibrando la sensibilidad de la señal, AE/BO100 dará una señal de avería, pero en caso de otro tipo de pérdida de señal que reduzca la señal al nivel de sensibilidad seleccionado, AE/BO100 dará una señal de fuego. Si el switch está cerrado, en la última etapa del AGC, AE/BO100 dará una señal de Avería pero el relé de alarma será inhabilitado.

#### Unidad de Control

1. Monte la Unidad de Control en la superficie deseada, preferiblemente una pared, usando los agujeros disponibles. Un fácil acceso a la Unidad de Control es esencial para un fácil mantenimiento y para realizar llamadas de soporte técnico con el equipo accesible.
2. Termine el cableado (Ver figuras 5 y 6 para instrucciones de cableado).

#### Transmisor y Receptor

1. Asegúrese de que el nivel del emisor está puesto al máximo.
2. Localice las posiciones para el transmisor y el receptor usando los métodos descritos anteriormente.
3. Asegúrese de que entre el Transmisor y el Receptor no hay obstáculos ni pequeños objetos cerca de ellos.
4. Asegure bien todas las sujeciones a estructuras sólidas, que no estén afectadas por cambios de temperaturas y movimientos mecánicos.

## **NO FIJAR A FALSOS TECHOS O PAREDES ENYESADAS PORQUE HARÁN QUE EL TRANSMISOR Y EL RECEPTOR SE MUEVAN**

5. Montar el Transmisor y el Receptor con los herrajes en "U" provistos (Ver figura 3).
6. Cablear el Receptor a la Unidad de Control usando entre un mínimo de 5 metros a un máximo de 100 metros de cable, asegúrese de que las cajas de conexiones usadas sean metálicas y terminen con cable apantallado. En la Unidad de Control fijar la pantalla del cable al pasahilos de entrada.

## **NO FIJAR LA PANTALLA DEL CABLE EN EL INTERIOR DE LA UNIDAD DE CONTROL**

### **8 ALINEAMIENTO**

#### **Receptor**

1. Alinear el Receptor lo mejor posible al Transmisor a simple vista.
2. Encender la Unidad de Control y chequear que el voltaje es correcto (entre 11.5 y 28 Voltios).

#### **Transmisor**

1. Alinear el Transmisor al Receptor lo mejor posible a simple vista.
2. Conectar el Transmisor a la alimentación (Ver figura 6).
3. Encender el Transmisor y chequear que el voltaje es correcto (entre 11.5 y 28 Voltios).

#### **8.1 MÉTODO DE ALINEAMIENTO "A": USANDO EL ACCESORIO DE ALINEACIÓN**

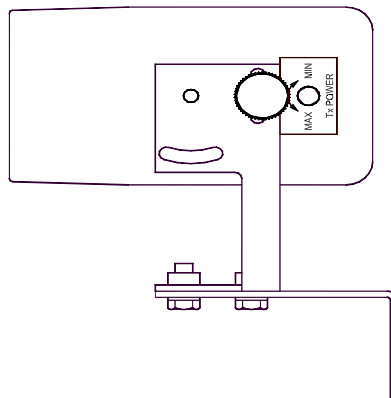
1. Conecta el accesorio de alineación (opción extra) a la Unidad de Control.
2. Coloca el accesorio de tal manera que los led´s sean visibles desde el Transmisor.
3. En la Unidad de Control ponga el switch reset/test en posición ON, y coloque el potenciómetro del nivel de la señal mirando a las 12:00.
4. Ajuste la orientación de Transmisor mientras observa los led´s del accesorio de alineación.
5. Si el led verde está fijo y estable y al mover el Transmisor en cualquier dirección hace que el led parpadee quiere decir que el rayo está correctamente alineado.
6. Si el led rojo parpadea reduzca el nivel de la señal del Transmisor, para ello quite la tapa lateral del Transmisor (Ver figura 3) y use un destornillador pequeño para mover el potenciómetro en el sentido de las agujas del reloj hasta que el led rojo deje de parpadear y el led verde se quede encendido fijamente.
7. Fije bien el Transmisor con sus sujeciones y recompruebe con los led´s del accesorio de alineación que está correctamente instalado.
8. Lea el apartado de más abajo "ajustes finales tras el alineamiento"

## 8.2 MÉTODO DE ALINEAMIENTO "B": USANDO UN VOLTÍMETRO

1. Conecte el voltímetro al terminal de Test y a tierra en la Unidad de Control.
2. En la Unidad de Control ponga el switch en posición ON, y coloque el potenciómetro del nivel de la señal mirando a las 12:00.
3. Ajuste la orientación del Transmisor mientras observa el voltímetro.
4. Si el voltímetro refleja un voltaje de entre 4.9 y 5.1 voltios y el movimiento del Transmisor en cualquier dirección hace que el voltaje baje, quiere decir que el rayo está correctamente alineado.
5. Si el voltaje es mayor a 5.1 voltios, reduzca el nivel de la señal del Transmisor, para ello quite la tapa lateral del Transmisor (Ver figura 3) y use un destornillador pequeño para mover el potenciómetro en el sentido de las agujas del reloj hasta que el voltímetro marque un voltaje entre 4.9 y 5.1 voltios.
6. Fije bien el Transmisor con sus sujeciones y recompruebe con el voltímetro que está correctamente instalado.

## 8.3 AJUSTES FINALES TRAS EL ALINEAMIENTO

1. En la Unidad de Control ajuste el nivel de la señal moviendo el potenciómetro lentamente en el sentido contrario a las agujas del reloj hasta que la señal HIGH LED se apague.
2. Compruebe que el voltaje en los terminales de Test sea de 4.2 voltios +/- 0.1 Voltios.
3. Desconecte el voltímetro y/o el accesorio de alineación de los terminales de Test.
4. Asegúrese de que la señal de los led´s HIGH y LOW estén apagados.
5. Ponga el switch de reset/test en posición OFF y compruebe que el led de avería se apaga.
6. Espere 45 segundos y compruebe que el led de avería siga apagado.



La Figura 3. Alimentación del Transmisor para Ajuste del Potenciómetro

## 8.4 TEST DE ALARMA

1. Tome nota del nivel de obscurecimiento seleccionado durante la instalación (por defecto 35%)
2. Seleccione la marca de obscurecimiento en el filtro correspondiente a la configurada en el detector (Ver figura 4).
3. Coloque el filtro sobre el Receptor con el valor correcto de obscurecimiento, si por ejemplo se ha seleccionado en el detector 35% colocar el filtro en ese valor o por encima del mismo (Ver figura 4)
4. La Unidad de Control dará la alarma a los 10 segundos activando un led rojo en la puerta de la Unidad de Control y activando el relé de alarma.

### 8.5 RESETEAR TRAS EL TEST DE ALARMA

1. Quite el filtro de la parte frontal del Receptor, la Unidad de Control se reseteará tras aproximadamente 4 segundos si la opción de autoreset está activada (configuración por defecto – switch abierto).
2. Si la opción de relé de alarma fijado está seleccionada (switch cerrado), la Unidad de Control podrá ser reseteada de dos formas:
  - Poniendo el switch test/reset en posición ON, y después en OFF.
  - Desconectando la alimentación de la Unidad de Control durante más de 1 segundo.
  - Uniendo el terminal externo de reset de la Unidad de Control al terminal negativo durante más de 1

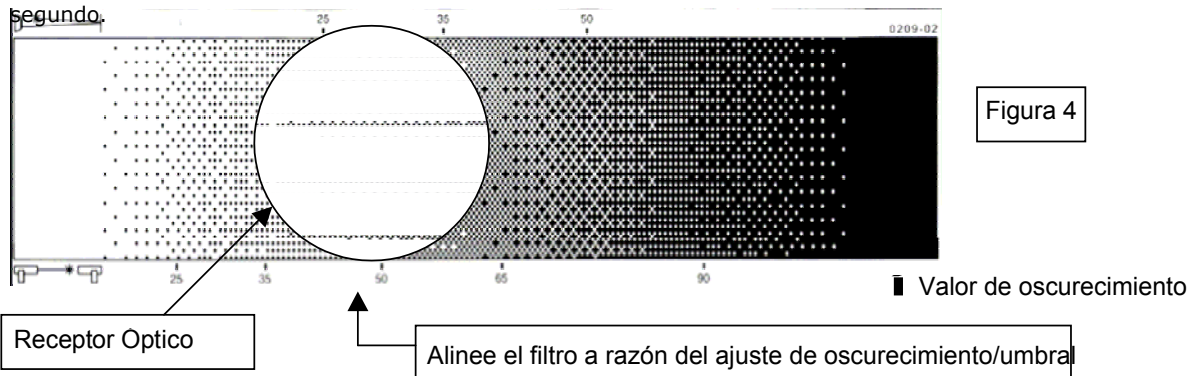


Figura 4

### 8.6 TEST DE AVERIA

El relé y el led de avería se activan si el rayo es totalmente bloqueado durante aproximadamente 10 segundos. Al quitar la obstrucción se reseteará automáticamente tras unos 4 segundos.

### 9 DIAGRAMA TÍPICO DE CONEXIONADO PARA UNA ÚNICA ZONA

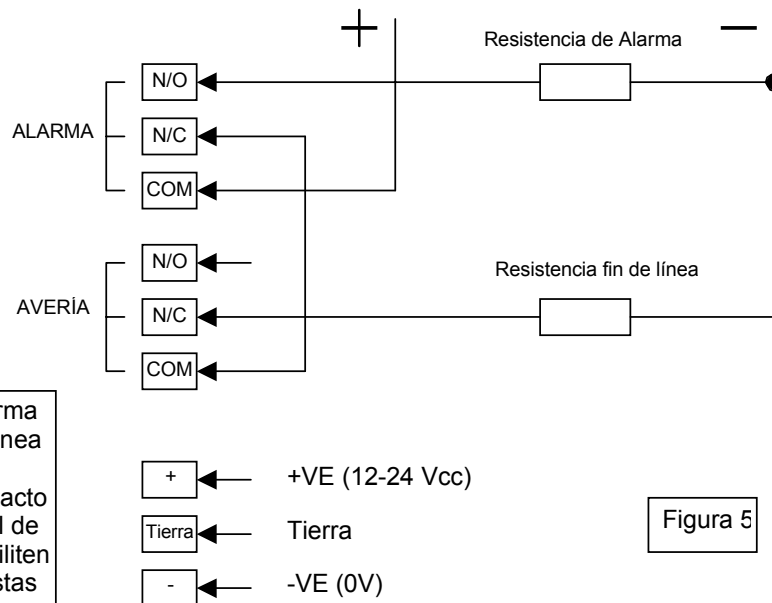


Figura 5

N.B. La resistencia de Alarma y el Componente Fin de Línea no son suministrados. Por favor póngase en contacto con el Fabricante de Panel de Incendios para que les faciliten los valores correctos de estas resistencias.



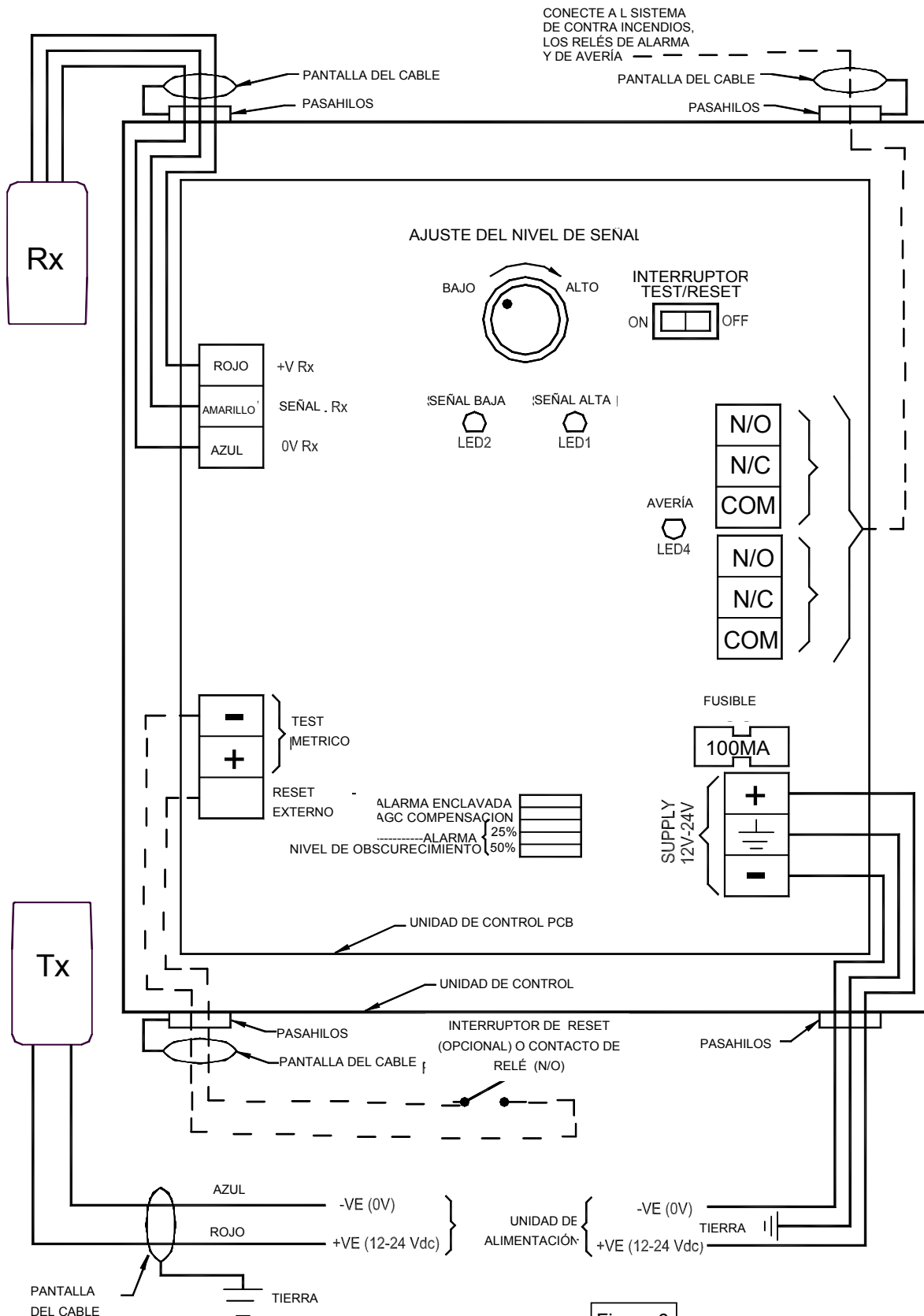


Figura 6

## 10 ESPECIFICACIONES TÉCNICAS

### Datos

Rango de temperatura de funcionamiento	-20°C a +55°C
Tensión de Funcionamiento	11.5 a 28 Vcc
Consumo de corriente	< 1.6 – 5.6mA
Unidad de Control (incluido Receptor) Consumo en reposo	< 8.5mA
Unidad de Control (incluido Receptor) Consumo en Alarma	< 16.5mA
Unidad de Control (incluido Receptor) Consumo en Avería	< 16.5mA
Rango de Operación (distancia entre Transmisor y Receptor)	10 a 100 metros
Tolerancia de la barrera Receptora en desalineación	± 4°
Tolerancia a la desalineación (Transmisor)	± 1°
Niveles de Alarmas de Fuego	1.25dB (25%), 1.87dB (35%), 3dB (50%)
Optica de longitud de onda	880 nm (Infrarrojo)
Dimensiones máximas de la Unidad de Control	215mm x 265mm x 88mm
Dimensiones máximas del Transmisor y Receptor	83mm x 115mm x 135mm
Peso de la Unidad de Control	1060 g
Peso del Transmisor y del Receptor	650 g
Contactos de Relé	2A 30 Vcc

## 11 OPCIONES SELECCIONABLES DEL FIRERAY 2000

INTERRUPTOR	ABIERTO	CERRADO
ALARMA Enclava	Relé de Fuego con reset automático ←	Relé de Fuego sin auto-reset (enclav.)
COMP	Para BS5839 parte nº 5 permitido Abierto. ← En esta posición AGC el AE/BO100 señalará un fallo, pero en caso de alguna otra pérdida de señal esta reducirá la señal al nivel de umbral seleccionado, y la alarma contra incendios será señalada.	En esta posición AGC el AE/BO100 señalará un fallo, y el relé de fuego será inhibido
25%		Sensibilidad de Alarma al 25%
35%		Sensibilidad de Alarma al 35% □
50%		Sensibilidad de Alarma al 50%

NOTA: Solamente Seleccionado un nivel de sensibilidad de Alarma. ← Programado por defecto de Fábrica.

Fig 7

Para total apoyo con la BS5839 parte nº 5, usar los niveles del 25% y 35%. El nivel del 50% solamente se recomienda para sitios muy hostiles.

## 12 NOTAS DE SERVICIO

La Unidad de Control contiene dispositivos ESD sensibles; el cuidado apropiado debe ser tomado cuando manejemos componentes internos.

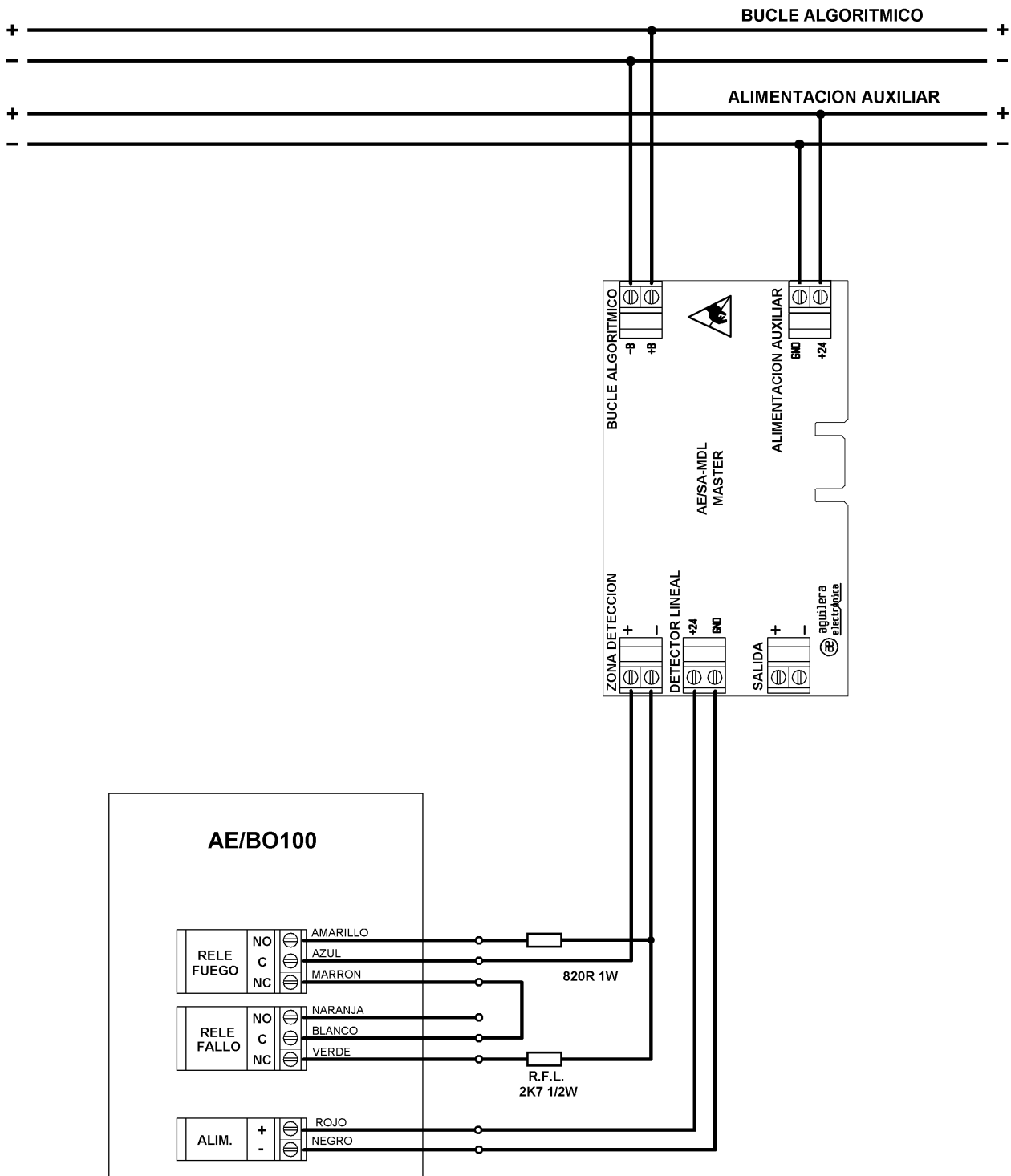
## 13 COMPONENTES QUE INCLUYE EL EQUIPO

- 1 Transmisor y 1 Receptor (lente clara).
- 1 Unidad de Control.
- 2 Soportes de ángulo recto.
- 4 Tornillos y 4 arandelas.
- 1 Filtro de Prueba

## 14 CONEXIÓN DE LAS SALIDAS DE ALARMA Y AVERÍA DEL RECEPTOR A LOS BUCLES DE DETECCIÓN DE AGUILERA ELECTRÓNICA.

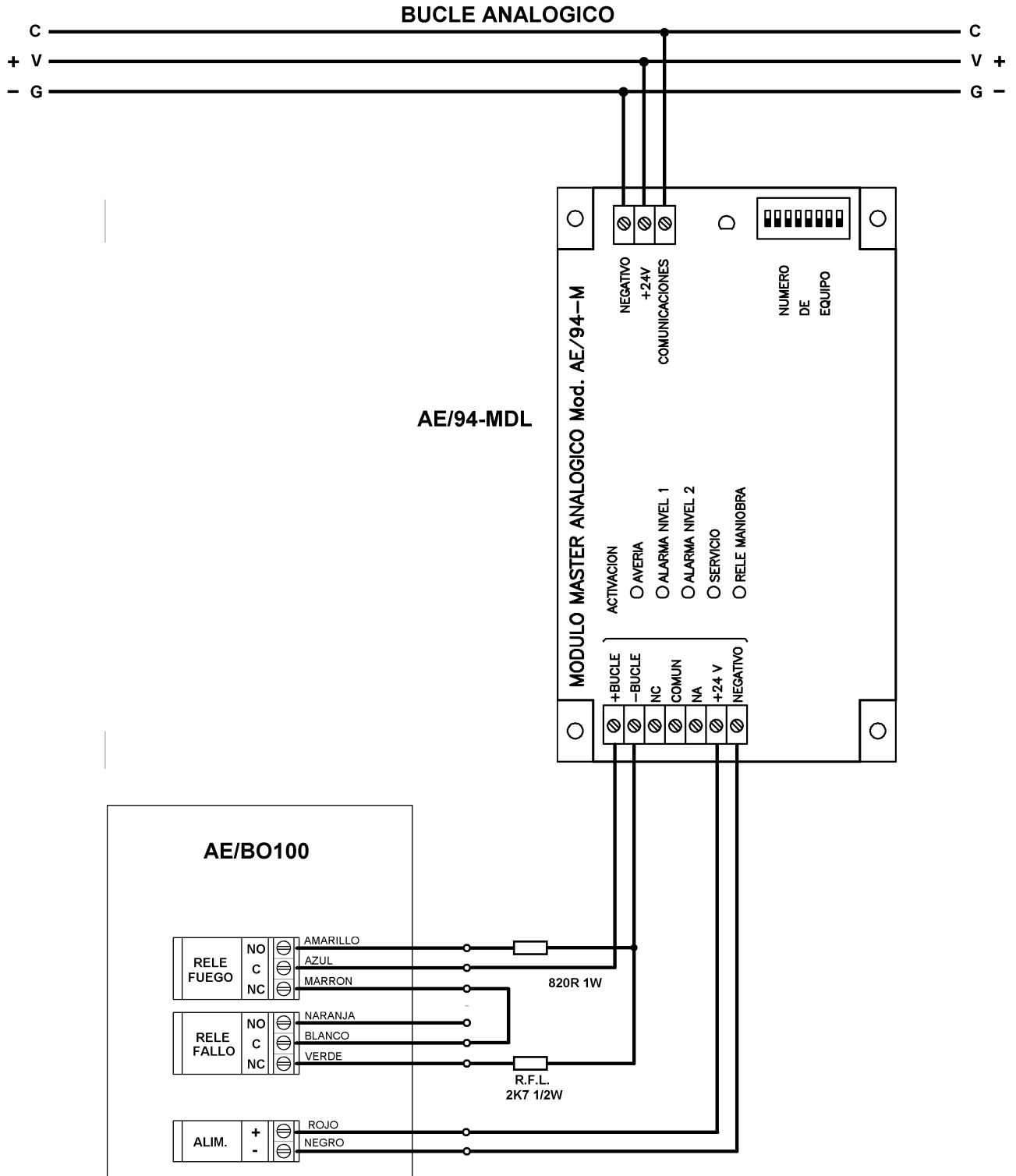
En los siguientes esquemas se muestra la conexión de un detector lineal a módulos máster de los sistemas algorítmico y analógico AGUILERA ELECTRONICA y a una central modular de la SERIE F/..

### 14.1 Conexión mediante módulo master algorítmico AE/SA-MDL



### 14.2 Conexión mediante módulo master analógico AE/94-MDL

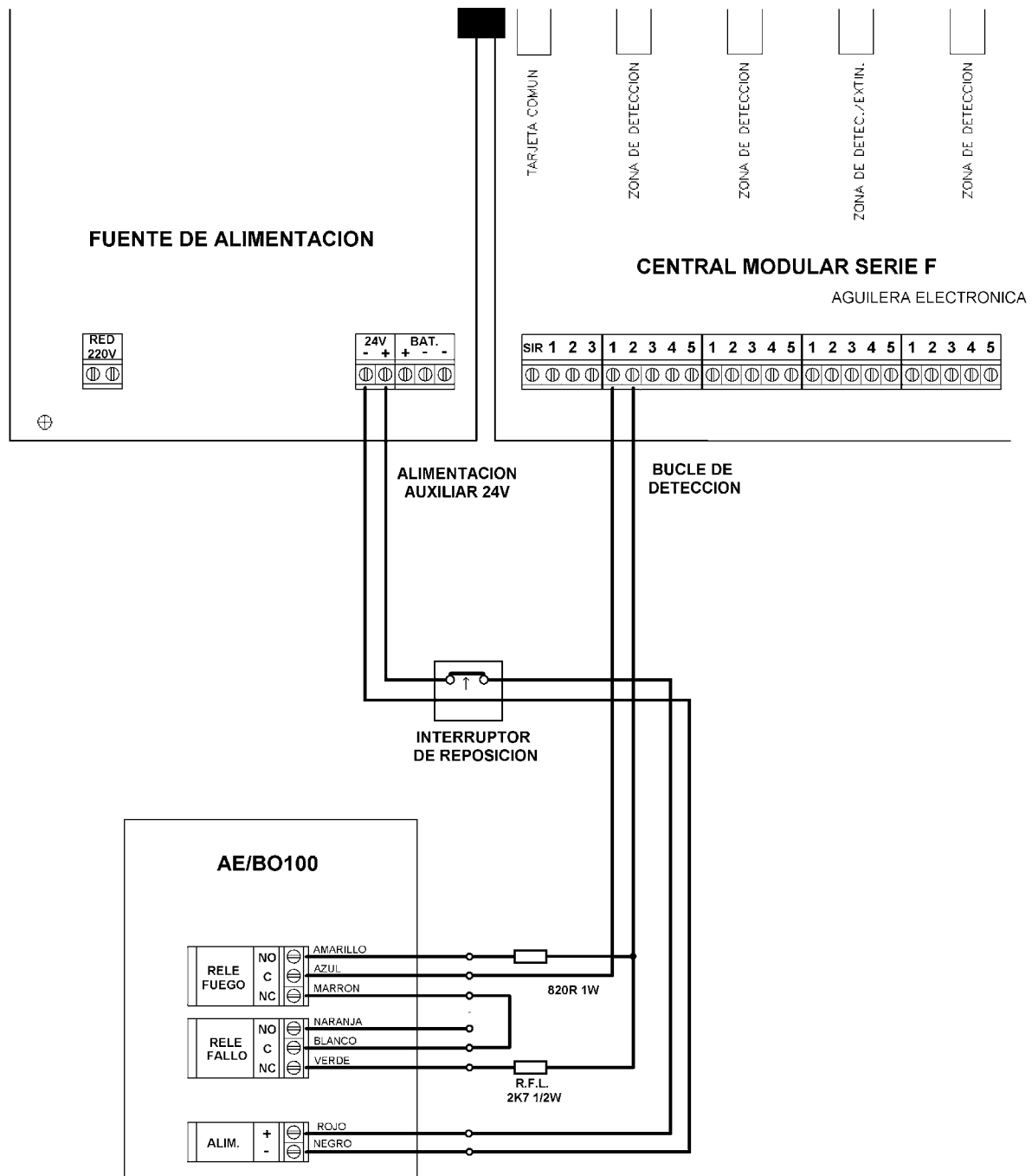
NOTA: Es necesario configurar el switch de configuración con el selector 1 (ALARM LATCH) conectado: Relé de Fuego con enclavamiento cuando la conexión sea con centrales AE/94-C2 y AE/94-C8. (Ver figura 7)



### 14.3 Conexión mediante Central Modular SERIE F

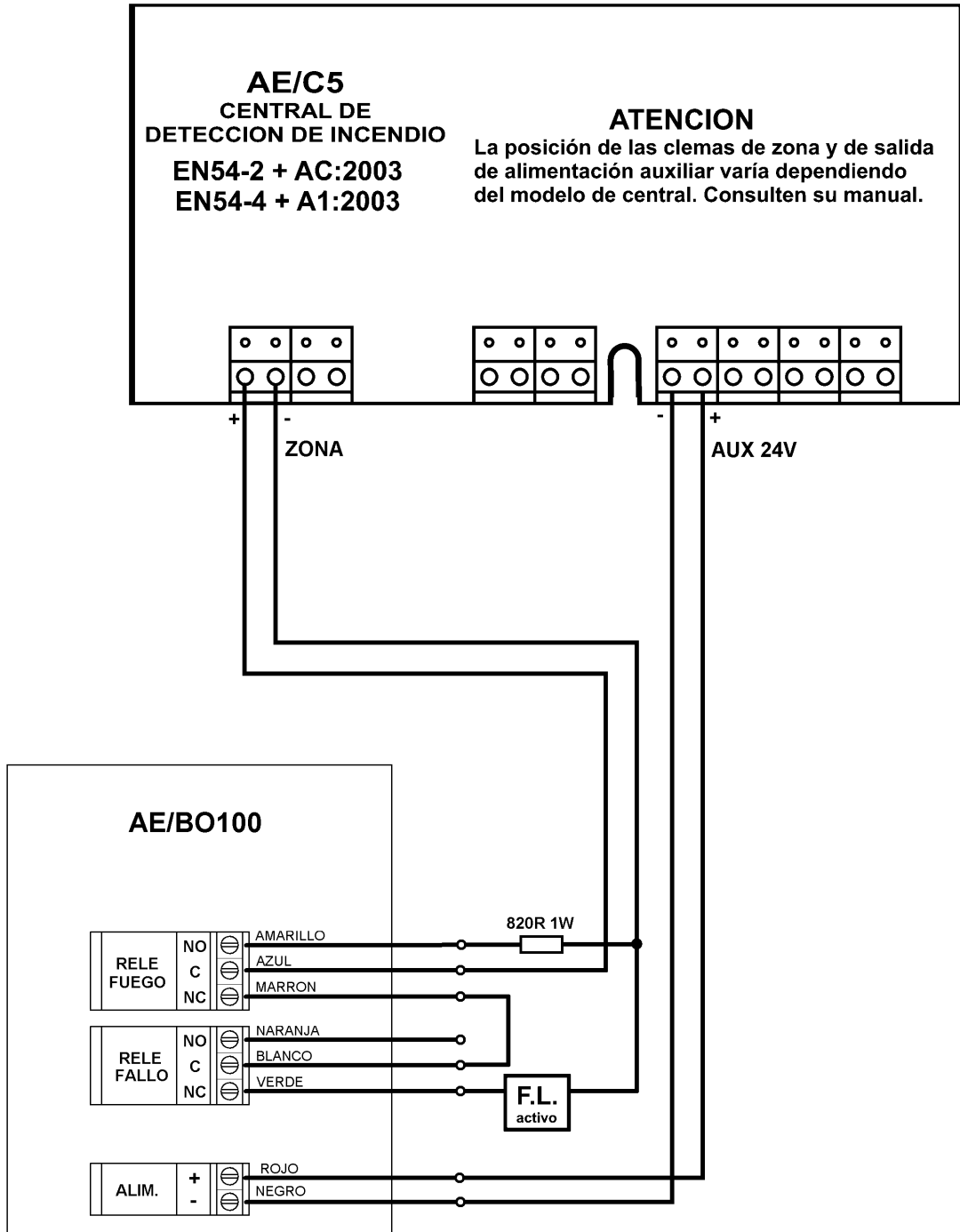
Hay que tener en cuenta que si se conecta a una central modular de la SERIE F/, la conexión es similar partiendo del bucle de detección y de la alimentación necesaria de +24 Vcc, pero conectando en serie a la alimentación un interruptor para realizar la reposición del detector

NOTA: Es necesario configurar el switch de configuración con el selector 1 (ALARM LATCH) conectado: Relé de Fuego con enclavamiento. (Ver figura 7)



### 14.4 Conexión mediante Central de la Serie C5

**NOTA:** Es necesario configurar el switch de configuración de la barrera lineal, con el selector 1 (ALARM LATCH) en posición ON: AUTORESET. (Ver figura 7)







**SU PUNTO DE ASISTENCIA Y SUMINISTRO MÁS PRÓXIMO**

**SEDE CENTRAL**

C/ Julián Camarillo, 26 – 2ª Planta – 28037 Madrid  
Tel: 91 754 55 11

**FACTORÍA DE TRATAMIENTO DE GASES**

Av. Alfonso Peña Boeuf, 6. Pol. Ind. Fin de Semana – 28022 Madrid  
Tel: 91 754 55 11

**DELEGACIÓN NORESTE**

C/ Rafael de Casanovas, 7 y 9 – SANT ADRIA DEL BESOS – 08930 Barcelona  
Tel: 93 381 08 04

**DELEGACIÓN NOROESTE**

C/ José Luis Bugallal Marchesi, 9 – 15008 – A Coruña  
Tel: 98 114 02 42

**DELEGACIÓN ESTE**

Tel: 628 927 056

**DELEGACIÓN SUR**

C/ Industria, 5 - Edificio METROPOL 3 - 3ª Planta Mod.17  
Parque Industrial y de Servicios del Aljarafe (P.I.S.A.) – 41927 – Mairena del Aljarafe – SEVILLA  
Tel: 95 465 65 88

**DELEGACIÓN CANARIAS**

C/ Sao Paulo, 17, 2ª Planta. Oficina 3-2-15. Urb. Ind. El Sebadal – 35008 Las Palmas de Gran Canaria  
Tel: 928 24 45 80

**<http://www.aguilera.es> e-mail: [comercial@aguilera.es](mailto:comercial@aguilera.es)**